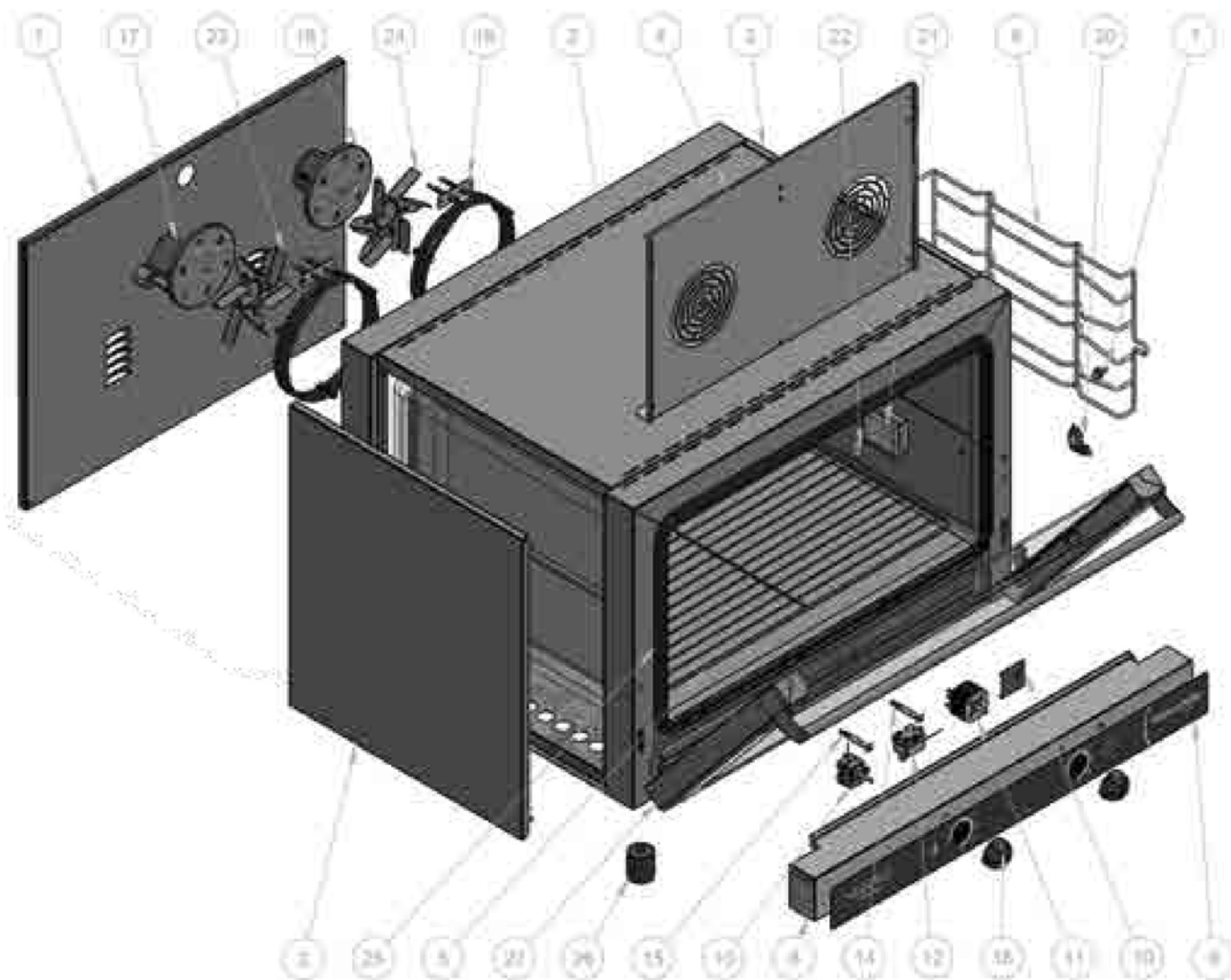


## APPENDICE - 2

## FORNO - OVEN - 600-3 - FEM03NEPSV

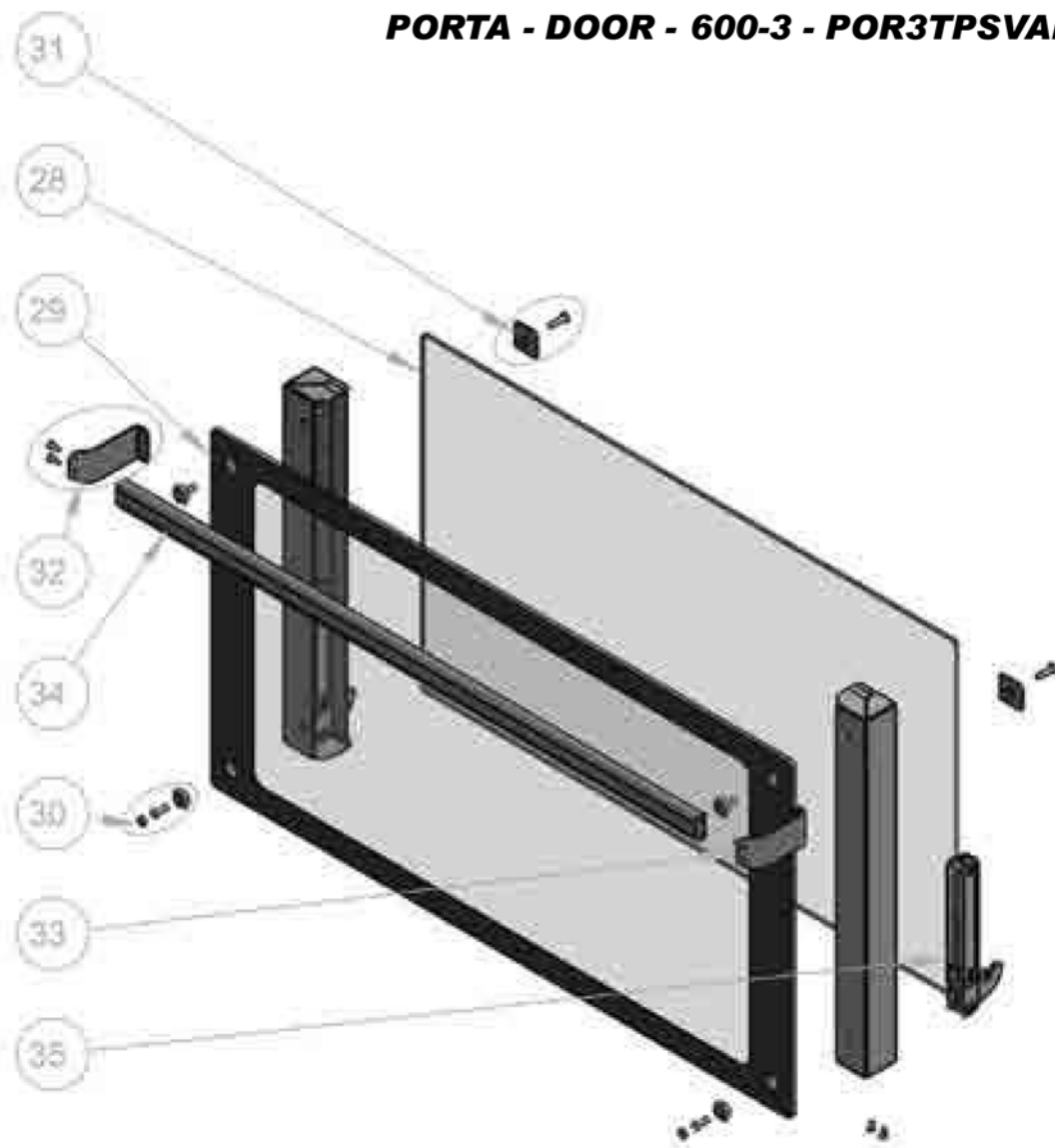


PART	DESCRIZIONE - DESCRIPTION	Q.TA'	CODICE - CODE
1	Pannello posteriore - Back panel - اللوحة الخلفية	1	FO3PSA0013
2	Pannello superiore - Top panel - اللوحة العلوية	1	FOXPSA0014
3	Fianco forno - Side panel - جانب الفرن	2	FO3PSA0010
4	Copertura ventole - Fan protection (Carter) - جانب الفرن	1	FO3PSA0111
5	Griglia - Grid - جانب الفرن	4/3	HGFOXPSA0030
6	Supporto teglie/griglie - Pans/Grids support - حامل صواني العنبر/ الشبكات	1	HGFO3PSADX49
6	Viti supporto griglie - Pans/Grids support fixing pawl - حامل صواني العنبر/ الشبكات	1	HGFO3PSASX49
7	Cruscotto comando - Dashboard - لوحة التحكم	2	HOFOXACO38
8	Etichetta comandi - Controls label - ملصقة الأوامر	1	FOXPSA0018
9	Buzzer per timer - Time buzzer - جرس الوقت	1	ETIPCNEGNPAST
10	Timer 60 min - 60 minutes timer - الوقت 60 دقيقة	1	HEBUZZER
11	Termostato a sicurezza positiva - Thermostat with Positive Safety - ترموستات الأمان	1	HETERMSP
12	Termostato di temperatura TUV ST 50-280°C - TUV ST 50-280°C temperature thermostat - ترموستات درجة الحرارة على TUV ST 50-280°C	1	HETFS335
13	Spia alimentazione verde - Power green light indicator - مؤشر درجة الحرارة ذو اللون البرتقالي	1	HETFR50-280
14	Spia temperatura arancio - Power orange light indicator - مؤشر التغذية الكهربائية ذو اللون الأخضر	1	HESPIALV
15	Manopola comandi - Control knob - مقبض التحكم	1	HESPIALAR
16	Motore ventilatore 220/240v 56/65w orario - Counter-Clockwise 220/240v 56/65w Motor fan - محرك المروحة 240/220 فولت 65/56 وات في اتجاه عقارب الساعة	2	HPFOXA0055_02
17	Motore ventilatore 220/240v 56/65w anti-orario - Clockwise 220/240v 56/65w Motor fan - محرك المروحة 240/220 فولت 65/56 وات - عكس اتجاه عقارب الساعة	1	HEMOT65WO

Il presente disegno è proprietà del costruttore, non può essere riprodotto, utilizzato o comunicato a terzi, previa autorizzazione dello stesso.

This design is property of the manufacturer and it may be not reproduced, used or disclosed to third parties, without the approval of the manufacturer.

### PORTA - DOOR - 600-3 - POR3TPSVAN



PART	DESCRIZIONE - DESCRIPTION	Q.TA'	CODICE - CODE
18	Resistenza 1500 w - 1500 w heater - المقاومة 1500 وات	1	HEMOT65WA
19	Micro porta - Micro switch - باب صغير	2	HRCFNE1500
20	Portalamпада con lampada - Ceiling lamp - حامل المصباح مع المصباح نفسه	1	HEMICROFO
21	Lampada forno - Oven lamp - مصباح الفرن	1	HELAMPADAFO
22	Ventola sx Ø150 / 155 mm - Left Ø150 / 155 mm fan - مروحة يسار ذات قطر 150 / 155 مم	-	-
23	Ventola dx Ø150 / 155 mm - Right Ø150 / 155 mm fan - مروحة يمين ذات قطر 150 / 155 مم	2	HFODX0155
24	Guarnizione porta - Door gasket - مقبض الباب	2	HFOSX0155
25	Piedini - Feet - الأرجل	1	FO3PSA0039
26	Porta - Door - الباب	4	HPPIFO
27	Vetro frontale interno - Internal door glas - الزجاج الأمامي الداخلي	1	POR3TPSVAN
28	Vetro frontale esterno - External door glas - الزجاج الأمامي الخارجي	1	HVFO3GNA0036
29	Kit fissaggio vetro frontale esterno - External door glas fixing kit - طقم تركيب الزجاج الأمامي الخارجي	1	HVFO3GNA0037_I
30	Kit fissaggio vetro interno - Internal door glas fixing kit - طقم تركيب الزجاج الداخلي	4	FOXXX0097
31	Kit supporto maniglia sx - Handle support kit left - طقم حامل المقبض الأيسر	2	FOXXX0100
32	Kit supporto maniglia dx - Handle support kit right - طقم حامل المقبض الأيمن	1	FOXXX0098
33	Maniglia - Handle - المقبض	1	FOXXX0099
34	Cerniera porta - Door hinge - سوستة الباب	1	FOXPSA0025
35	Cerniera porta - Door hinge	2	HCFO3GN774I

Il presente disegno è proprietà del costruttore, non può essere riprodotto, utilizzato o comunicato a terzi, previa autorizzazione dello stesso.

This design is property of the manufacturer and it may be not reproduced, used or disclosed to third parties, without the approval of the manufacturer.